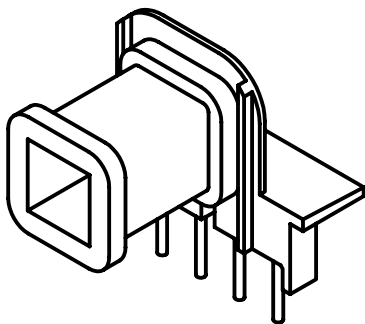
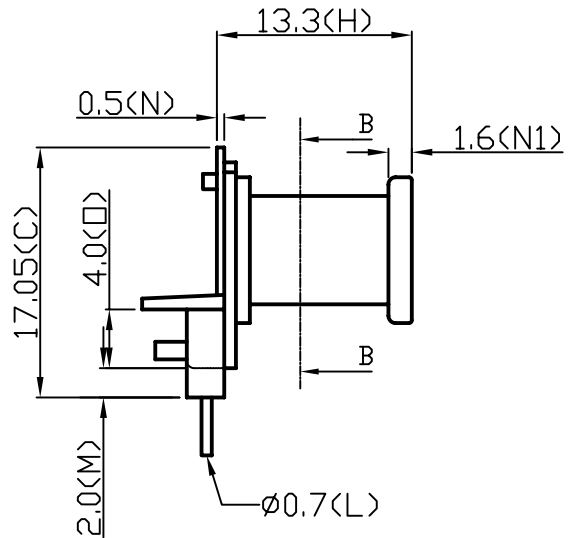


SECTION B-B



註：模具未標註PIN腳號，僅供辨識

				TOLERANCE: WHOLE±0.5 PIN PITCH±0.1 ROW PITCH±0.5		DECIMAL X±0.3 .XX±0.2	CHECK	蒲盛林
修改日期	修改部份	修改前尺寸	修改後尺寸	SHEET	OF	REV.	DRAWING	劉茂
毅華企業股份有限公司 YIH-HWA ENTERPRISES CO,LTD 中和市連城路 222巷4弄2號2樓				TEL	(02)2248-3366	MODEL	YW-400-00B	
				FAX	(02)2240-6919	MATERIAL	FR530-NC	
				UNIT	m/m	SCALE	2 / 1	DATE 2007.05.11