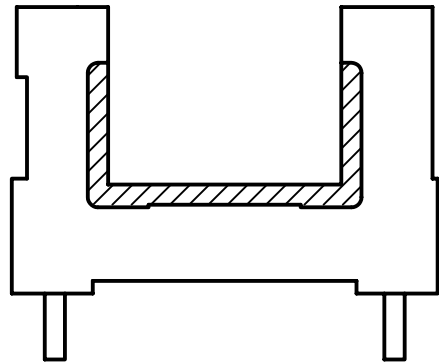
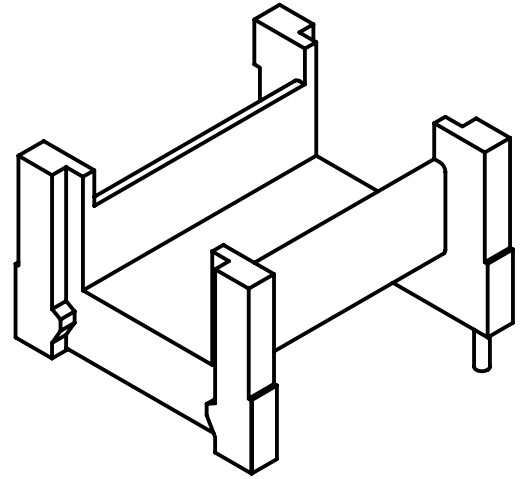
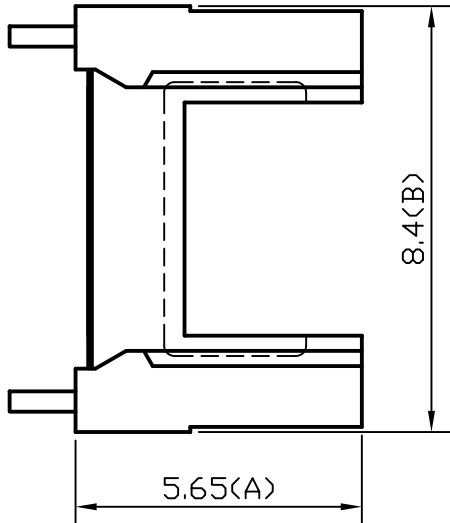
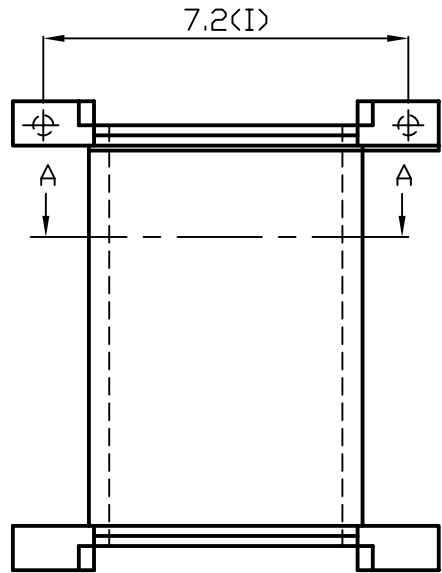
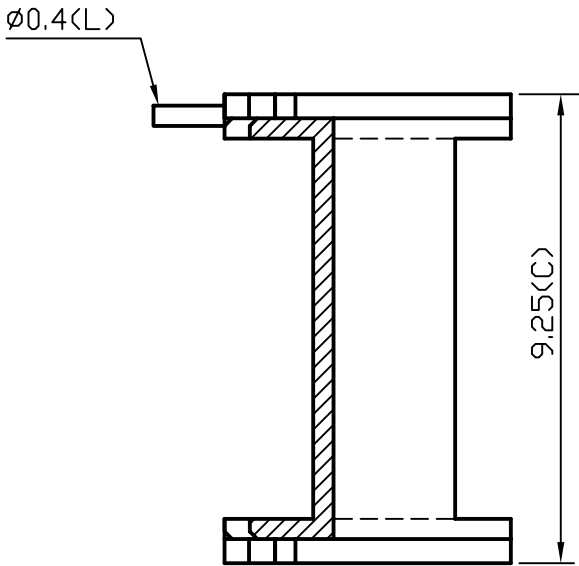




Reference Only



A-A SECTION

note: ± 0.05 at pin hole
 ± 0.2 at pin end after insertion

height of cavity no. 0.03 max.

				TOLERANCE: WHOLE ± 0.5 PIN PITCH ± 0.1 ROW PITCH ± 0.5	DECIMAL $X \pm 0.3$ $.XX \pm 0.2$	CHECK	陳國昌
修改日期	修改部份	修改前尺寸	修改後尺寸	SHEET OF	REV.	DRAWING	陳淑芳
毅華企業股份有限公司 YIH-HWA ENTERPRISES CO,LTD 中和市連城路 222巷4弄2號2樓				TEL (02)2248-3366	MODEL	YW-487-00B	
				FAX (02)2240-6919	MATERIAL	PBT	
				UNIT m/m	SCALE 6 / 1	DATE	1997.10.30