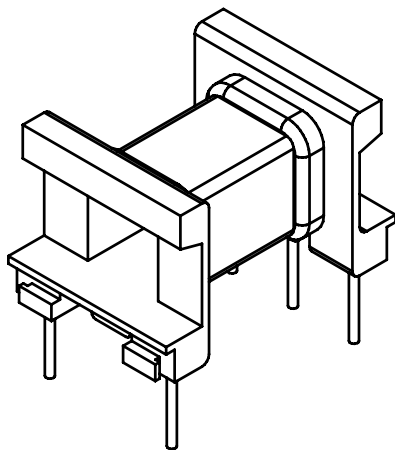
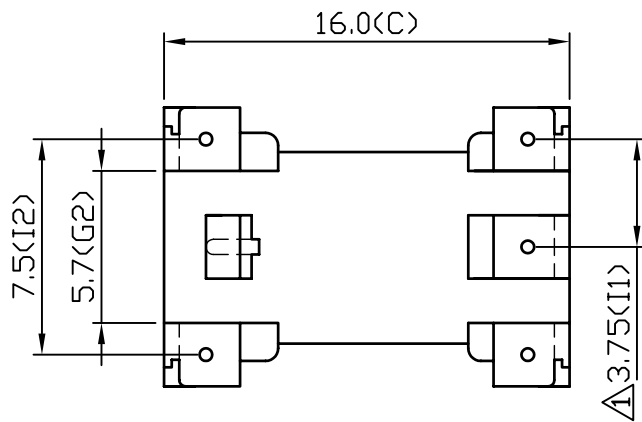
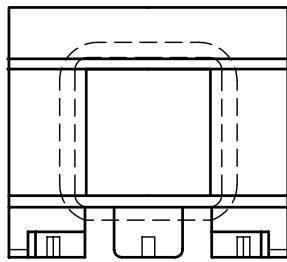
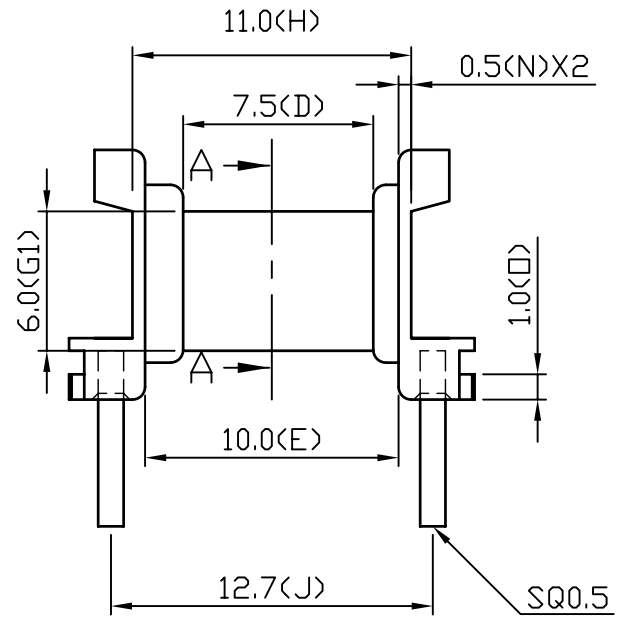
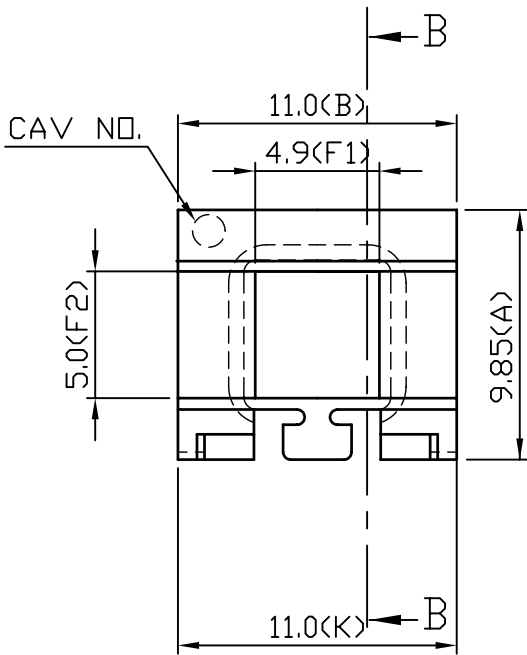




Reference Only

EE16

EI-25



- 註:
- 1.其餘未標註公差 ±0.1
  - 2.拉力在鍍錫後需達 3Kg以上
  - 3."T"部位不得有毛邊及卡珠現象
  - 4.PIN 腳不得有彎曲現象

1999.01.16	變更圖形			TOLERANCE: WHOLE±0.5 PIN PITCH±0.1 ROW PITCH±0.5	DECIMAL X±0.3 .XX±0.2	CHECK	陳國昌
1998.11.30	▲	2.5	3.75			DRAWING	陳宣德
修改日期	修改部份	修改前尺寸	修改後尺寸	SHEET OF	REV.		
毅華企業股份有限公司 YIH-HWA ENTERPRISES CO.,LTD 中和市連城路 222巷4弄2號2樓				TEL (02)2248-3366	MODEL	YW-525-02B	
				FAX (02)2240-6919	MATERIAL	PM9820	
				UNIT m/m	SCALE 3 / 1	DATE	1999.01.16