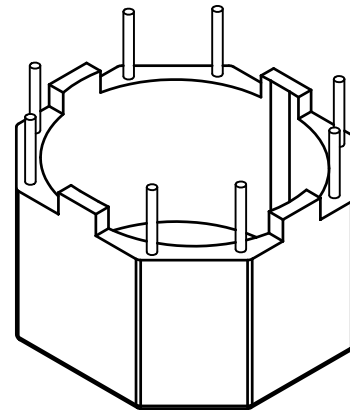
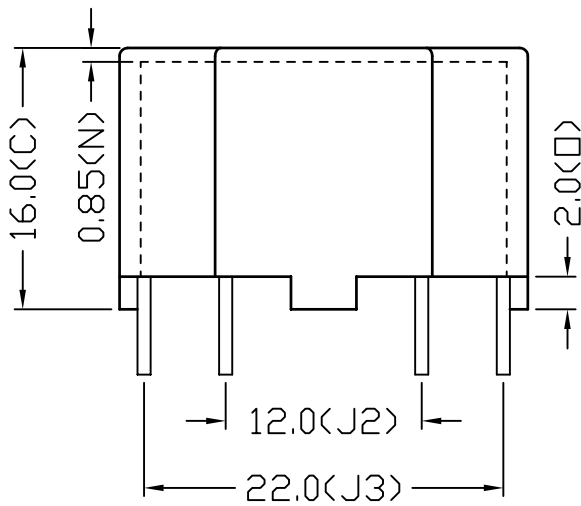
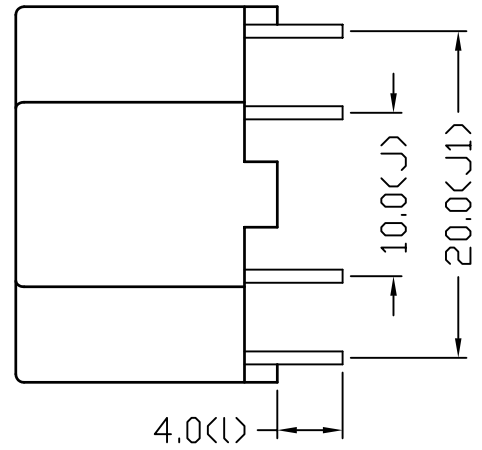
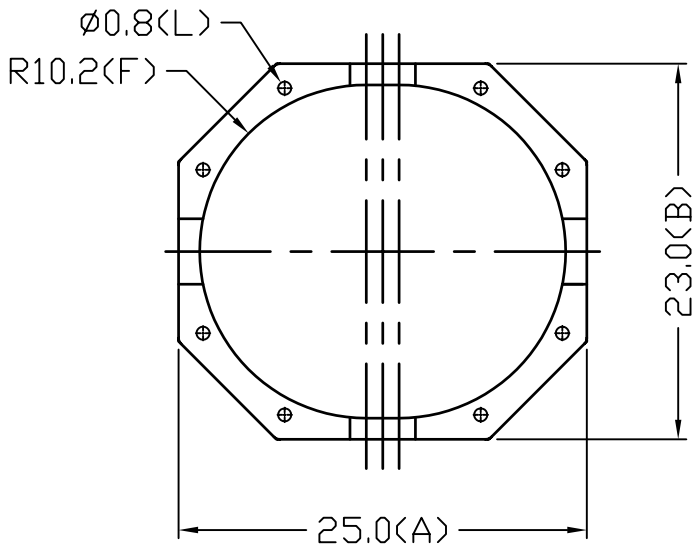




Reference Only

CASE



				TOLERANCE: WHOLE ±0.3 PIN PITCH ±0.1 ROW PITCH ±0.3		DECIMAL .X ±0.3 .XX ±0.2	CHECK	
修改日期	修改部份	修改前尺寸	修改後尺寸	SHEET	OF	REV.	DRAWING	蒲盛林
毅華企業股份有限公司 YIH-HWA ENTERPRISES CO.,LTD 中和市連城路 222巷4弄2號2樓				TEL	(02)2248-3366	MODEL	YW-851-00B	
				FAX	(02)2240-6919	MATERIAL	FR-530B	
				UNIT	m/m	SCALE	DATE	2010.09.23