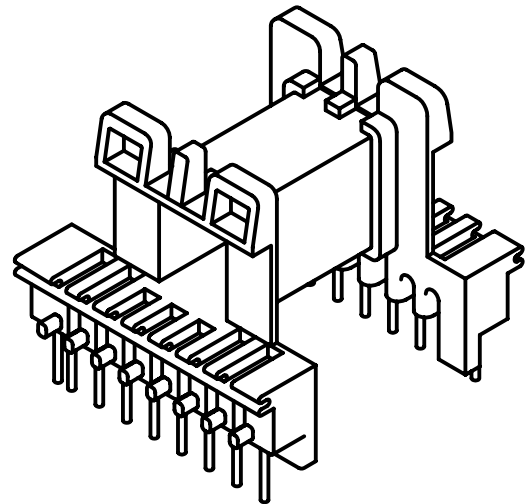
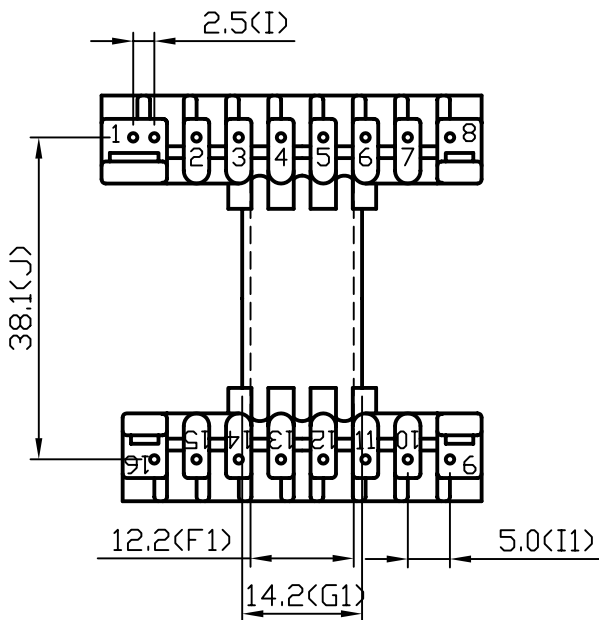
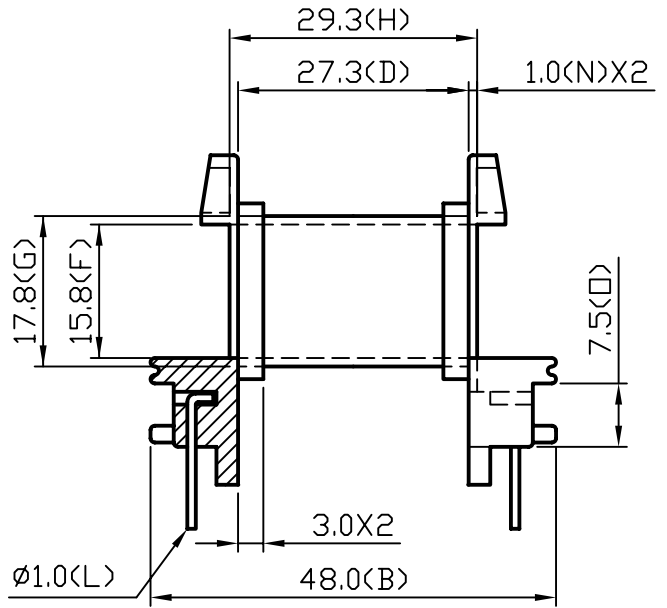
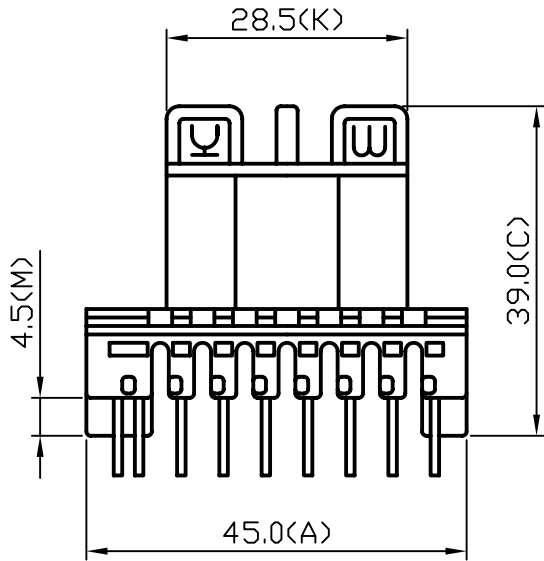




EE-42X15



				TOLERANCE: WHOLE ±0.5 PIN PITCH ±0.1 ROW PITCH ±0.5		DECIMAL X ±0.3 .XX ±0.2		CHECK	郭永揚
修改日期	修改部份	修改前尺寸	修改後尺寸	SHEET OF		REV.		DRAWING	陳淑芳
毅華企業股份有限公司 YIH-HWA ENTERPRISES CO,LTD 中和市連城路 222巷4弄2號2樓				TEL	(02)2248-3366	MODEL	YW-133-00B		
				FAX	(02)2240-6919	MATERIAL	PBT		
				UNIT	m/m	SCALE	1 / 1	DATE	1997.08.07